

EAN: 6414150078958

[www.oras.com/ee/products/oras/product/1039F](http://www.oras.com/ee/products/oras/product/1039F)

Kõrge pööratav jooksutoru. Jooksutoru pöördenurga tehase seade 120° (võimalus piirata 0°/60°). Keraamiline pesumasinaventiil. Temperatuuri ja vooluhulga piiramisvõimalusega seadeosa. F = painduvad ühendustorud.



- Kõõk
- Kangsegistid
- Kroom
- Suundjooksutoru
- Õhusti
- Pesumasinaventiil
- Limitation option for maximum flow-rate
- Painduv ühendustoru

## Tehnilised andmed

### Vooluhulk

Vooluhulk 300 kPa

0.2 l/s

Rõhukadu vooluhulgal (0.2 l/s)

290 kPa

### Tehnilised omadused

Kuum vesi

max. 80°C

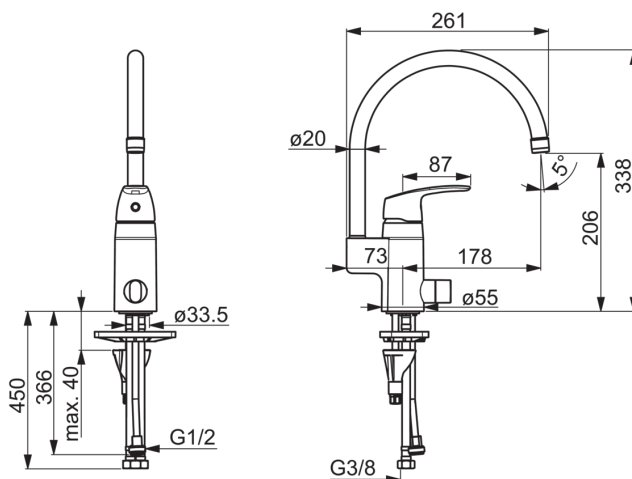
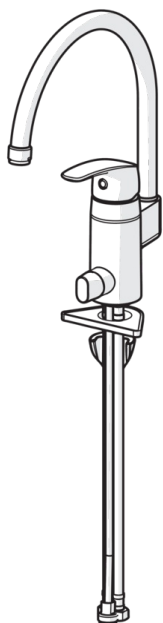
Kasutussurve

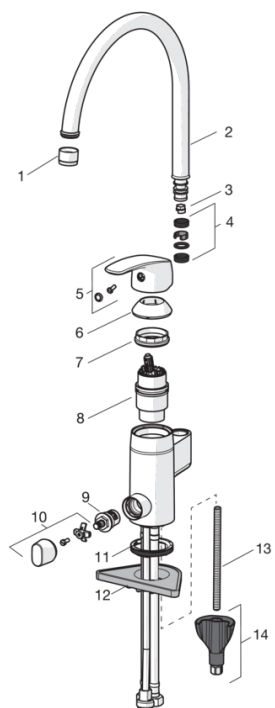
50 - 1000 kPa

### Määrused

Hääleklass

I (ISO 3822)





## SP1039F

	Kood
01	232201
02	159695V
03	159667/10
03	159670/10
03	159667V
04	198287V
05	602502V
06	602589V
07	158726
08	158890
09	602600V
10	602587V
11	601971V
12	158825
13	1000780V
14	602610V